

Plia

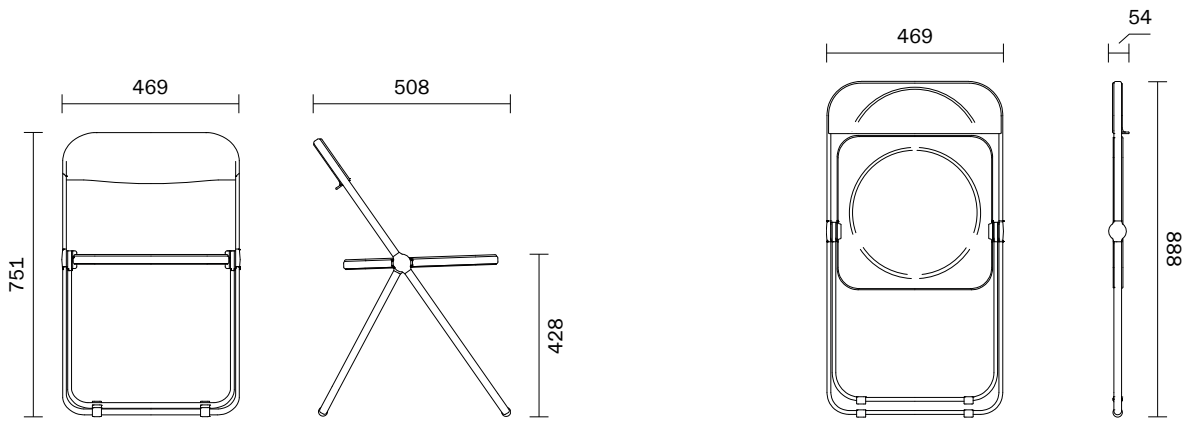
Product sheet

^{EN} When presented in 1967 at the Milan Furniture Fair, the seat gained so much acclaims from the public that many walked away from the stand stealing the ones on display. As a result of this unorthodox compliment, the chairs were tied on the stand with a chain. Thanks to Plia and his study on the “three-disc pivot”, that revolutionize the concept of folding chair, *Giancarlo Piretti* has been named “Thonet of the 20th century.” Available in different colors, from its steel frame up to seat and backrest, it even boasts a version in Vienna straw, stretched on a solid wood frame, able to further enrich an icon of all-Italian style.

Giancarlo Piretti,
1967

^{IT} Quando fu presentata nel 1967 alla Fiera del Mobile di Milano, la seduta ottenne così tanti consensi di pubblico, che molti visitatori si allontanarono dallo stand portandosi via quelle esposte. Come conseguenza di questo complimento poco ortodosso, le sedie vennero legate nello stand con una catena. Grazie a Plia e il suo studio sul “perno a tre dischi”, quindi rivoluzionando il concetto di sedia pieghevole, *Giancarlo Piretti* è entrato nella storia con il soprannome di “Thonet del 20° secolo”. Disponibile in differenti colorazioni, dall'intelaiatura in acciaio fino alla sua seduta e allo schienale, vanta persino una versione in paglia di Vienna tesa su telaio di legno massello, in grado di arricchire ulteriormente un'icona di stile tutto italiano.





Certifications / Certificazioni

Mancanti



DSC 106

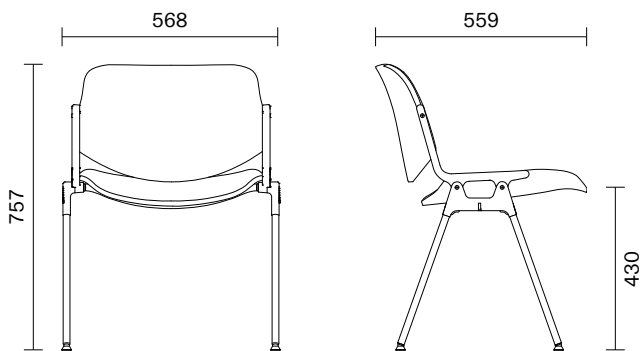
Product sheet

^{EN} Designed in 1965 by *Giancarlo Piretti*, its still an innovative and fascinating object. It has become an integral part of the history of design, and it is present in every part of the world. The elegant interweaving of lines that form the shapes of DSC 106 has been admired by generations of architects and interior designers who have recognized the seat not only as timeless a quality result, but also with extreme functionality, given to the seat by its precise stackability. DSC 106 is concrete proof of how design is more than just creativity, but the ability to blend the aesthetic element with ergonomic research, efficiency and usability.

Giancarlo Piretti,
1965

^{IT} Disegnata nel 1965 da *Giancarlo Piretti*, è ancora oggi un oggetto dal risultato innovativo e affascinante. Divenuta oramai parte integrante della storia del design, è presente in ogni parte del mondo. L'intreccio elegante di linee che definiscono le forme di DSC 106 è stato ammirato da generazioni di architetti e interior designer che hanno riconosciuto alla seduta non solo una qualità intramontabile, ma anche un'estrema funzionalità, donata alla seduta dalla sua precisa impilabilità. DSC 106 è una prova concreta di come il design sia più della semplice creatività, bensì la capacità di fondere l'elemento estetico con la ricerca ergonomica, l'efficienza e l'usabilità.





Certifications / Certificazioni

Mancanti



Penelope

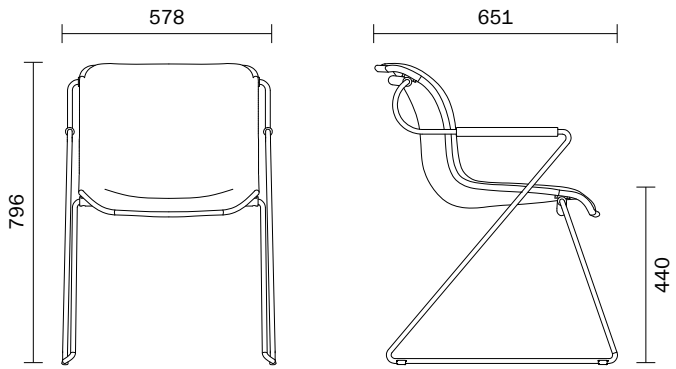
Product sheet

^{EN} In 1982, the designer *Charles Randolph Pollock* created, with Penelope, a true design classic. The American designed a revolutionary project for Anonima Castelli, visually light and flexible to any office rental need: a steel wire sled base supports a seat that is articulated in a steel mesh covered with synthetic resin. The elastic effect of the base is underlined by an integral polyurethane tube which acts as a shock absorber. An exceptional technical-formal result. The armrest cover, made of the same material, guarantees further comfort. With Penelope, Pollock translated a new seat shape into reality.

Charles Pollock
1982

^{IT} Nel 1982 il designer *Charles Randolph Pollock* creò, con Penelope, un vero classico del design. L'americano disegnò per Anonima Castelli un progetto rivoluzionario, visivamente leggero e flessibile a ogni necessità di locazione d'ufficio: un basamento a slitta in filo d'acciaio sostiene un sedile che si articola in una rete d'acciaio rivestita da resina sintetica. L'effetto elastico del basamento è sottolineato da un tubo integrale in poliuretano che ne funge da ammortizzatore. Un eccezionale risultato tecnico-formale. I rivestimenti dei braccioli costituiti dallo stesso materiale, garantiscono ulteriore comfort a quanto si può trarre dal suo utilizzo. Con Penelope, Pollock ha tradotto in realtà una nuova forma di sedile.





Certifications / Certificazioni

Mancanti



Plona

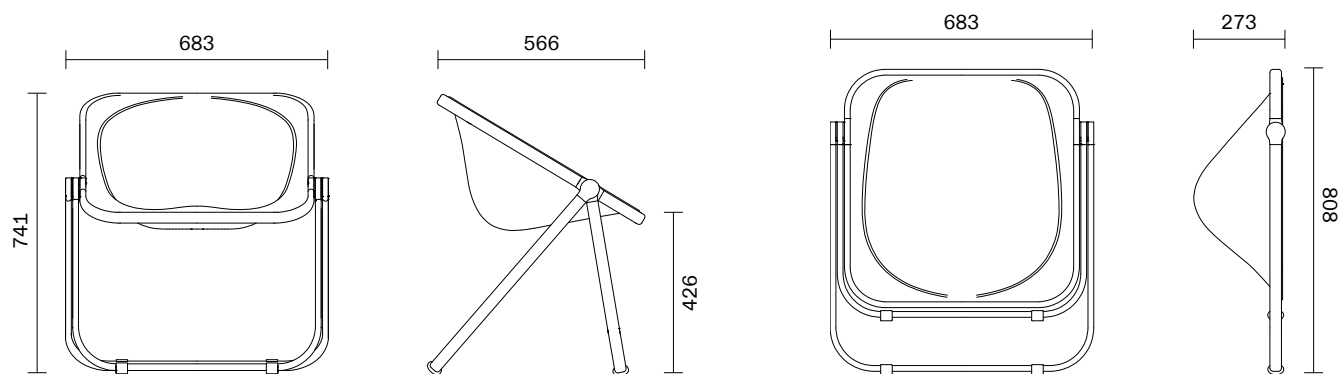
Product sheet

^{EN} Designed in 1970 by *Giancarlo Piretti*, it is a folding and stackable armchair, capable of combining aesthetics and functionality due to its exceptional presence. The resistant structure is made of stainless and polished aluminum, with alloy joints. The body of Plona, naked and in shockproof plexiglass, its made of a single component material, shaped accordingly to the direction of the human body and what it prefers the most; it therefore welcomes the user to a complete and enveloping adhesion. Plona's different colors and innovative shape make it perfect for any environment.

Giancarlo Piretti,
1970

^{IT} Disegnata nel 1970 da *Giancarlo Piretti*, è una poltrona pieghevole e accatastabile, capace di coniugare estetica e funzionalità grazie alla sua eccezionale presenza. La resistente struttura è realizzata in alluminio inossidabile e lucidato, con snodi in lega. La scocca di Plona, nuda e in plexiglass antiurto, è formata da un'unica componente di materiale, plasmato di conseguenza alla direzione del corpo umano e ciò che più predilige; accoglie quindi il fruitore per un'adesione completa e avvolgente. Le sue diverse colorazioni e la sua forma innovativa rendono Plona perfetta per ogni ambiente.





Certifications / Certificazioni

Mancanti



Alky

Product sheet

^{EN} A polyfunctional armchair, a synthesis of comfort and modularity. The Alky are designed to be used individually or in aggregation. In fact, they favor a sweet and homogeneous combination which, although it gives the best with each other, approaches even the most disparate furnishings and spaces.

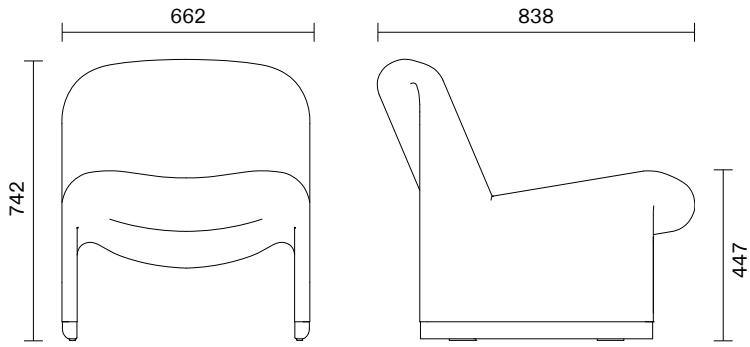
Giancarlo Piretti,
1969

The padding is stitched directly on a system of elastic bands, to ensure great stability while in use. Its structure, not visible from the outside, rests over an aluminum alloy component. An armchair with soft lines, with a steady setting and with a wide variety of color coverings that make it adaptable to the most diverse places.

^{IT} Una poltrona polifunzionale, sintesi di comfort e componibilità. Le Alky sono disegnate per essere impiegate singolarmente o aggregate. Favoriscono infatti un dolce e omogeneo accostamento, che per quanto dia il meglio fra loro, avvicina persino i più disparati arredi e spazi.

L'imbottitura è stampata direttamente su un sistema di fasce elastiche, per garantire grande stabilità nell'impiego. La sua struttura, non visibile dall'esterno, appoggia su una componente in lega di alluminio. Una seduta dalle linee morbide, dall'impostazione fedele e con un'ampia varietà di colorazioni e rivestimenti che la rendono adattabile ai più diversi luoghi.





Certifications / Certificazioni

ILPOFLEX CB

